

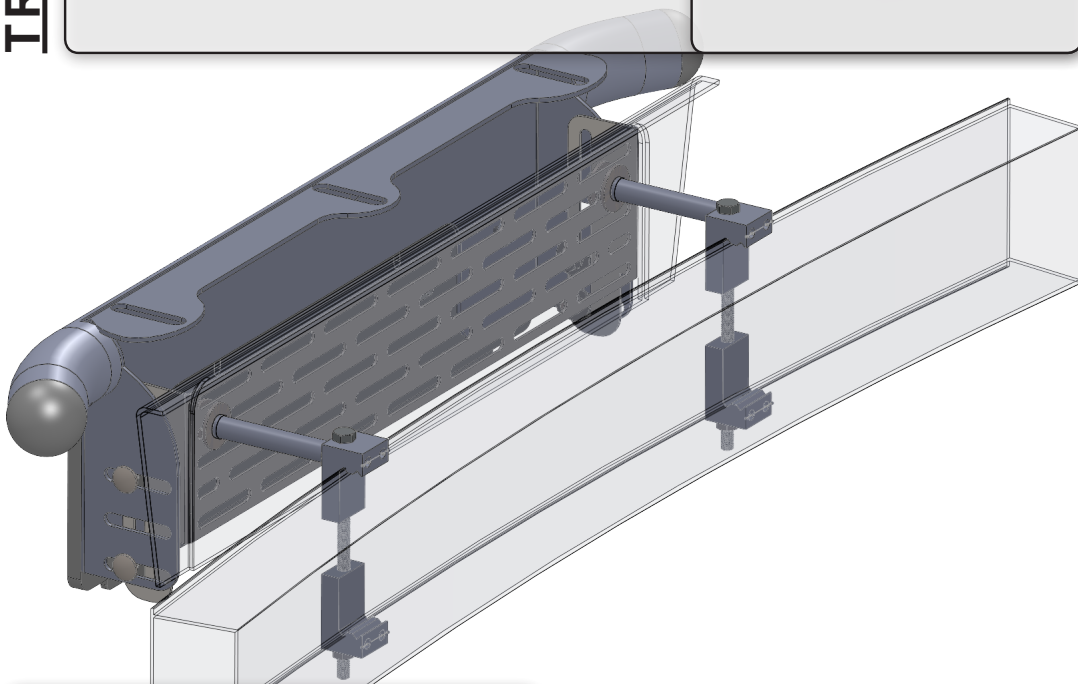
TRUCKER

Monteringsanvisning Lite Bar

Audi Q5 2013+

OBS! Detta montage kräver toppstag.

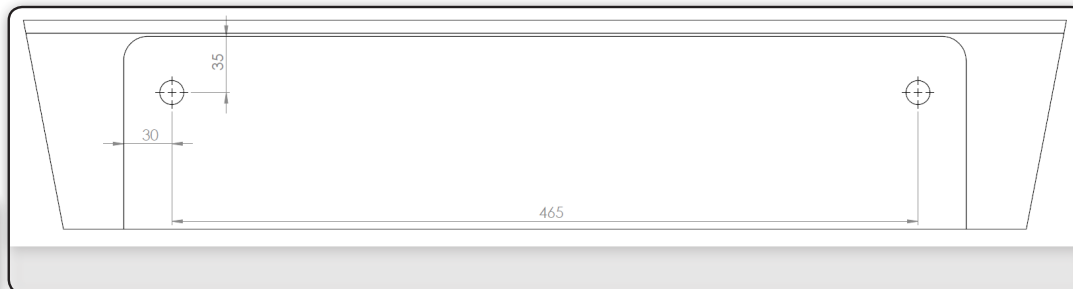
Läs hela anvisningen innan du börjar!



Modellspecifikt innehåll:

M8*120 HELGÄNG (el. 110 delg.)	2st
M8*160 HELGÄNG	2st
M8 Fjäderbricka	4st
M10 Båtbricka	4st
LITEBARCLAMP	4st
Bussning yd15*id8*L80	2st

Smörj ALLTID de rostfria bultarna med trögflytande smörjmedel. Gängorna skär **garanterat** annars!



Demontera

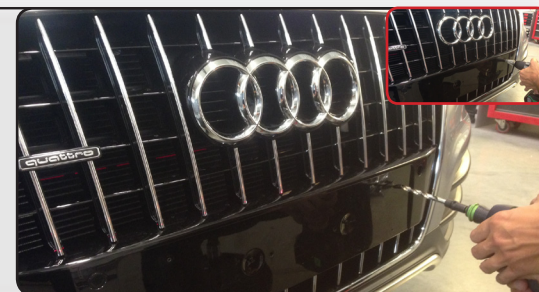
plastskruven samt plasten som sitter ovanpå krockbalken.



Borra

15mm genom fronskalet enligt måttskiss ovan.

OBS! Håll koll på sensorer samt deras ledningar!



Montera

litebarclamp mellan frigoliten och stötfångar skalet. Mätta bredden genom att skruva in bulten framifrån.

Observera att krockbalken är svängd och CC mätten inte är den samma som skissen.



Demontera

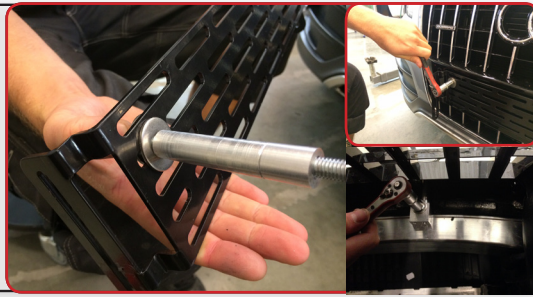
tempraturesensorn och borra nya fästen på täckplasten till den.



Montera

bakplåten samt bussningar. Drag samtliga positioner.

OBS! GLÖM EJ M10 BÅT BRICKOR ENLIGT BILD FÖR VRIDSTYVHET.



Modifera

krockbalksplasten efter litebarclamp.



Montera

litebar



Montera

Fjärrljus löst. Justera sedan liteBar i höjddled.



Toppstaga

efter behov.



Smörj ALLTID de rostfria bultarna med trögflytande smörjmedel. Gängorna skär **garanterat** annars!