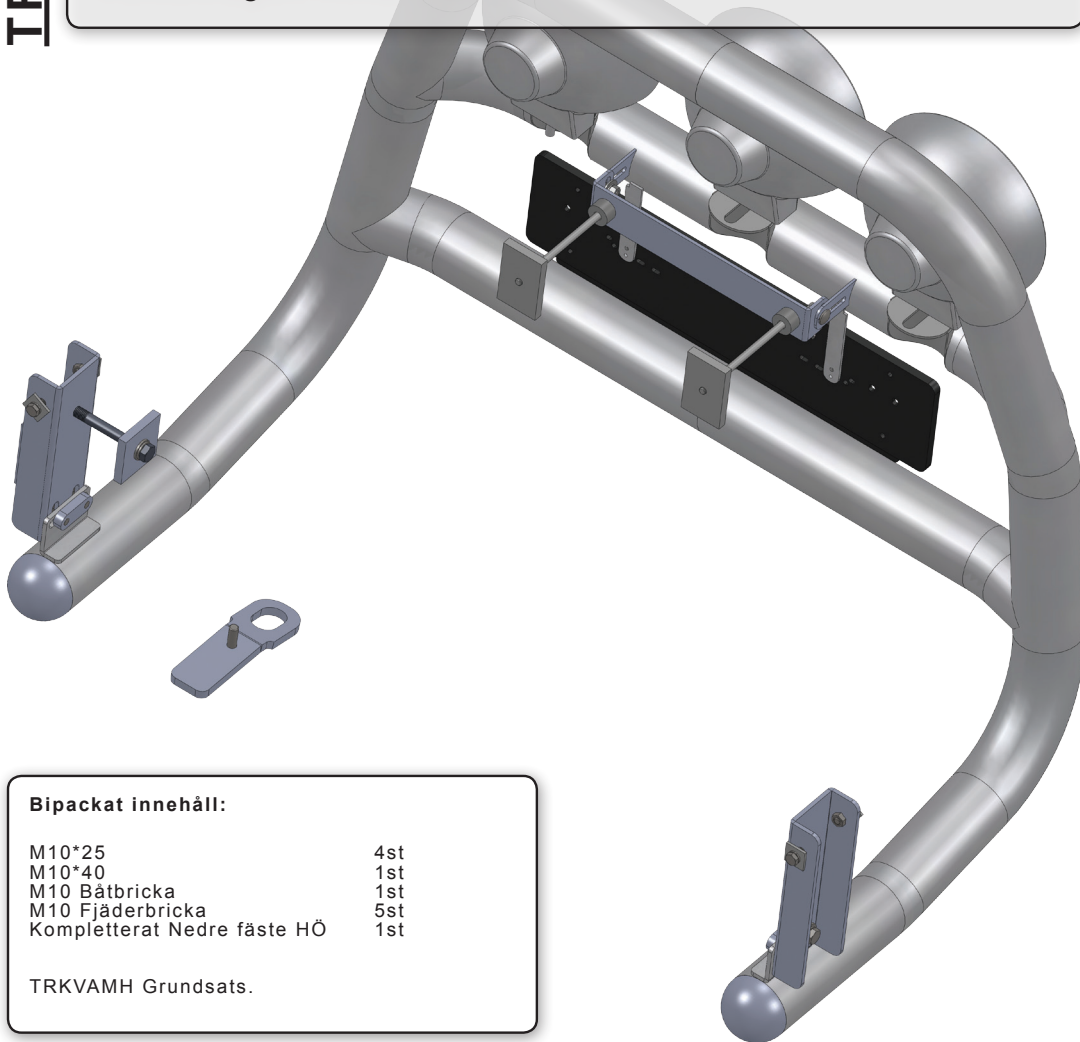


TRUCKER

Monteringsanvisning Fat Bar

Volkswagen Amarok 2011+



Bipackat innehåll:

M10*25	4st
M10*40	1st
M10 Båtbricka	1st
M10 Fjäderbricka	5st
Kompletterat Nedre fäste HÖ	1st

TRKVAMH Grundsats.

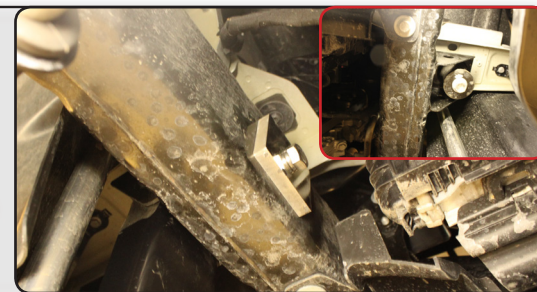
Smörj **ALLTID** de rostfria bultarna med trögflytande

smörjmedel. Gängorna skär **garanterat** annars!

Sida 1 (2)

1. Montera

förarsidans fäste. Den förs upp i ramens hållare för karosbusningen. Börja med grova bulten från sidan för att fästa den. Montera sedan bultarna som är i fordonets längdriktning. **GLÖM EJ STORA FYRKANTBRICKORNA!**



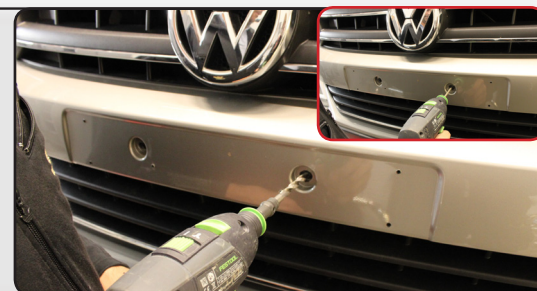
2. Montera

Passagerarsidans fäste. Denna fästs enbart med de två bultarna i längsled.



3. Demontera

nu regplåt med ram och de två skruvarna som håller stötfångare i plastbalken bakom. Borra genomgående 9mm med långborr (medföljer).



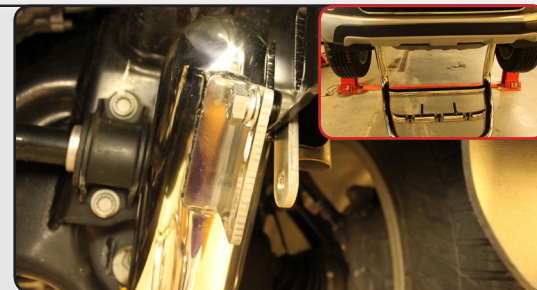
4. Montera

nu övre fästet. Stort mutterstycke medföljer till baksida. Åtkomst genom att lossa front upptill och böja framåt. Justera och drag måttligt.



5. Häng

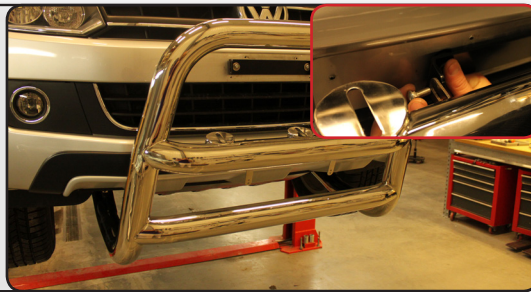
nu fast bågen i de nedre fästen med bult och mutterstycke.



TRUCKER

6. Vik upp

bågen och montera fast den med vagnsbultarna i övre fästet. Skruva i andra bulten nedtil och justera alltsammans grovt.



7. Montera

fjärrljusen och kolla om några efterjusteringar behövs. Drag nu fast bågen och fästen.



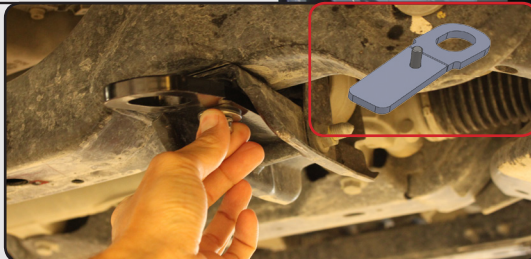
8. Montera

regskylten i de svetsade öronen. De kan böjas för att kompensera vinkelfel.



9. Montera

den nya bogseröglan i transaxelfästet på förarsidan. Ersätt befintlig M10 med 10*40 samt båt och fjäderbricka.



10. Kolla

alltsammans en sista gång.

KLART!



Smörj ALLTID de rostfria bultarna med trögflytande smörjmedel. Gängorna skär **garanterat** annars!