

**15U  
4113**

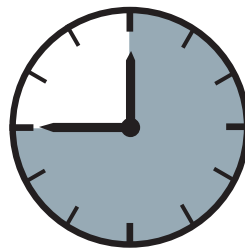
## Isuzu D-Max; Md. 2012

EU-pedestrian protection bar 76 mm with cross pipe 51 mm  
EU-Personenschutzbügel 76 mm mit Querrohr 51 mm  
Barre de protection des piétons CE de 76mm avec tube trans-  
versal intégré 51 mm



# ASSEMBLY INSTRUCTION

Montageanleitung • Instructions de montage



45 Minuten

**Product-No.:**

15U 4113 Stainless Steel  
15U 5113 black Steel  
15U 9113 Assembly-kit

**Revision 1:** 13.07.2012

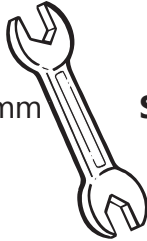
# 15U 4113

## Isuzu D-Max; Md. 2012

EU-pedestrian protection bar 76 mm with cross pipe 51 mm  
EU-Personenschutzbügel 76 mm mit Querrohr 51 mm  
Barre de protection des piétons CE de 76mm avec tube trans-  
versal intégré 51 mm

### Required tools / Benötigte Werkzeuge / Outillage requis

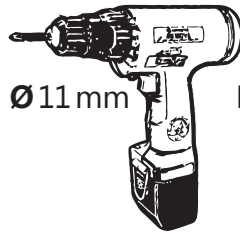
SW: 13 mm



SW: 5 mm



Ø 11 mm



M8: 21,4 Nm



### Parts list/Teileliste/Lista de accesorios

1 15U4113.1 / 15U5113.1



a		M8x20; ähnl. ISO 7380 A2	2x
b		M8x35; DIN 933 A2	2x
c		ø8,4; DIN 9021 A2	4x
d		ø8; DIN 127 A2	4x

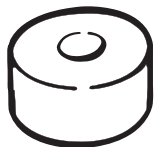
### 15U9113

2 15U5026R; 15U5027L



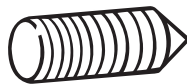
3 1335044

2x



4 12F5057

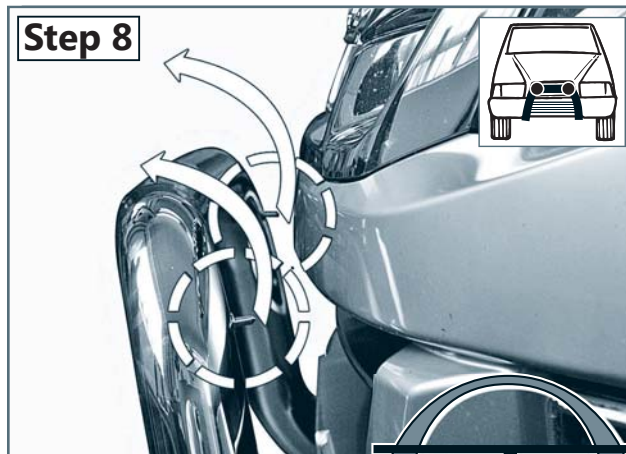
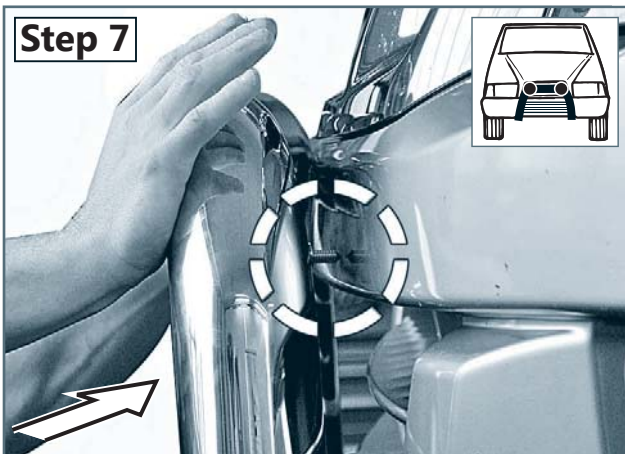
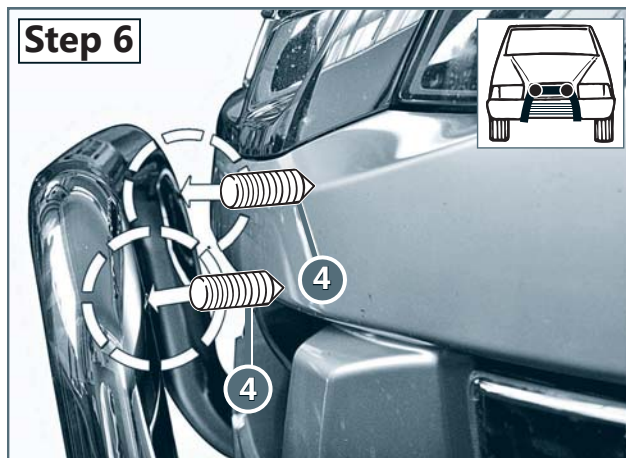
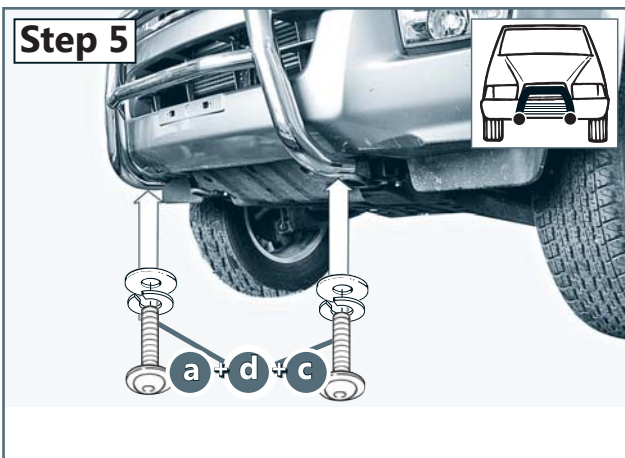
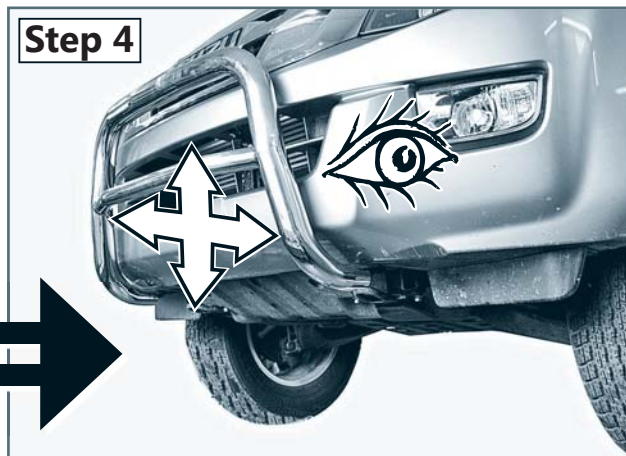
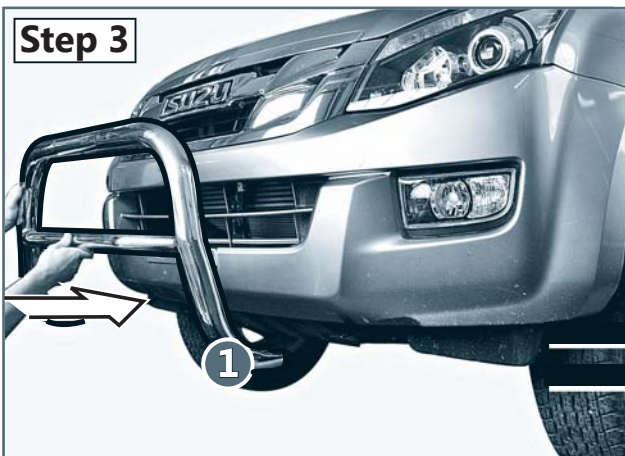
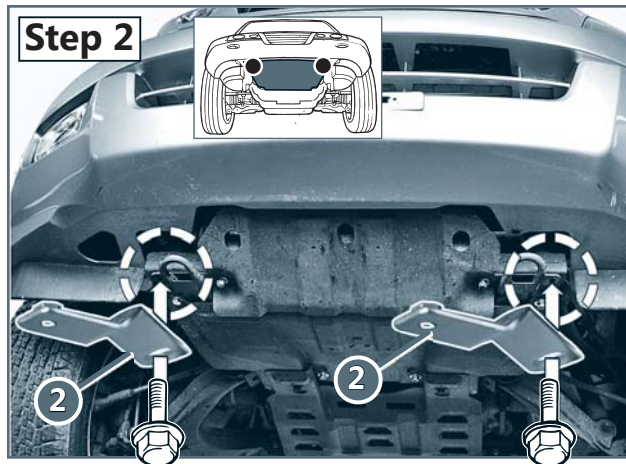
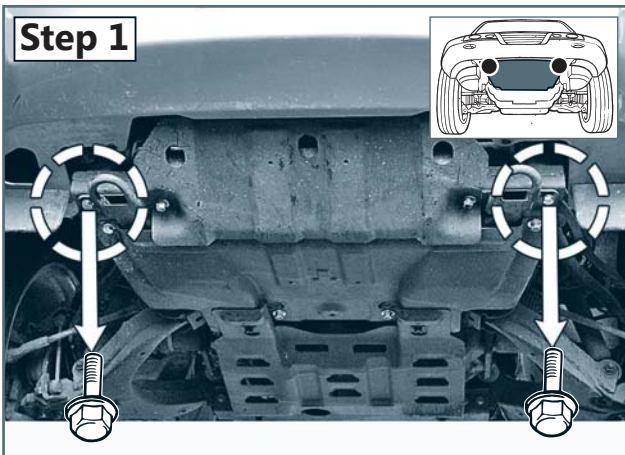
2x



### Product-No.:

15U 4113 Stainless Steel  
15U 5113 black Steel  
15U 9113 Assembly-kit

Revision 1: 13.07.2012



**product-number:**  
15U 4113 Stainless Steel

**Revision 1:** 13.07.2012

