

**15V
4013**

Ford Ranger; Md. 2012

EU-pedestrian protection bar 76 mm

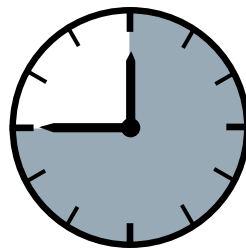
EU-Personenschutzbügel 76 mm

Barre de protection des piétons CE 76 mm



ASSEMBLY INSTRUCTION

Montageanleitung • Instructions de montage



45 Minuten

Product-No.:

15V 4013 Stainless Steel

15V 5013 black Steel

15V 9013 Assembly-kit

Revision 1: 27.08.2012

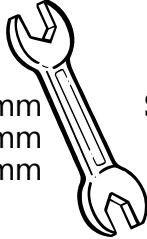
15V 4013

Ford Ranger; Md. 2012

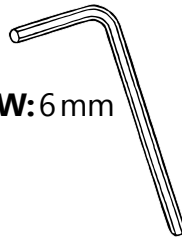
EU-pedestrian protection bar 76 mm
EU-Personenschutzbügel 76 mm
Barre de protection des piétons CE 76 mm

Required tools / Benötigte Werkzeuge / Outillage requis

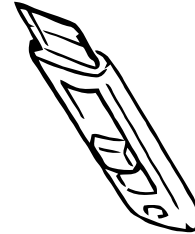
SW: 10 mm
13 mm
17 mm



SW: 6 mm



M6: 10 Nm
M8: 21,4 Nm
M10: 50 Nm



Parts list/Teileliste/Lista de accesorios

1 15V4013.1 / 15V5013.1



15V9013

2 15V5023L; 15V5022R



3 15V5021

2x



4 1425062

2x

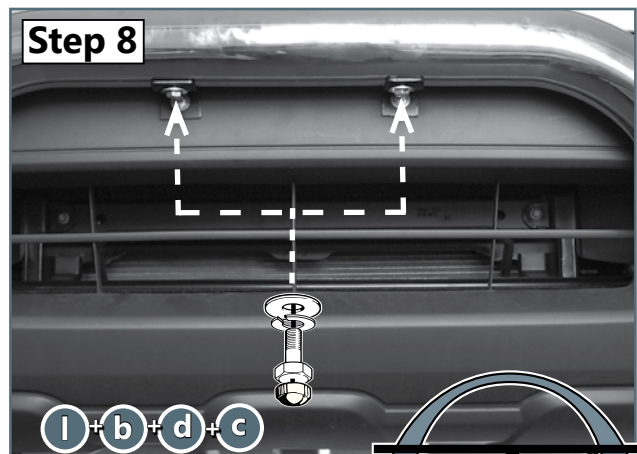
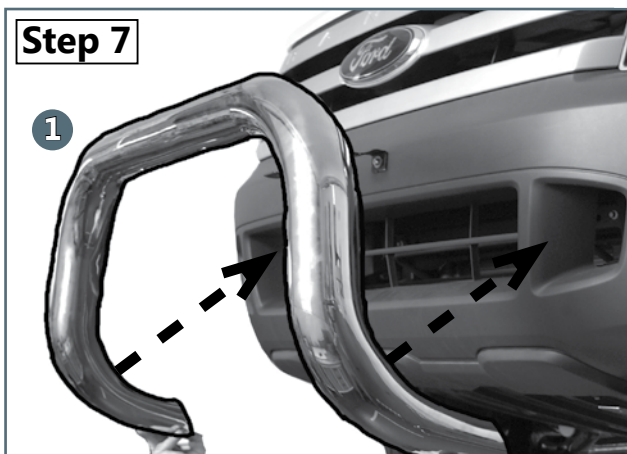
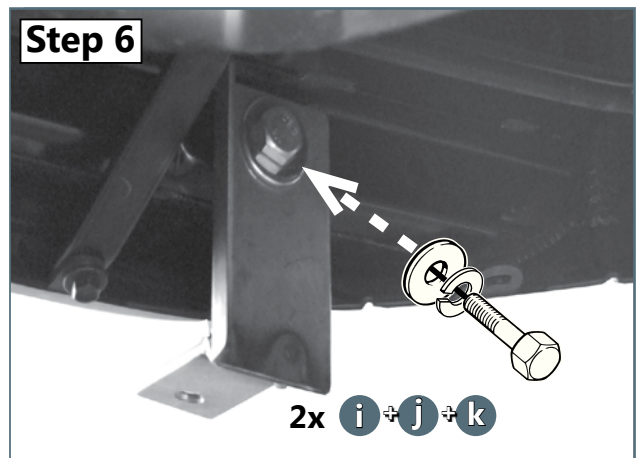
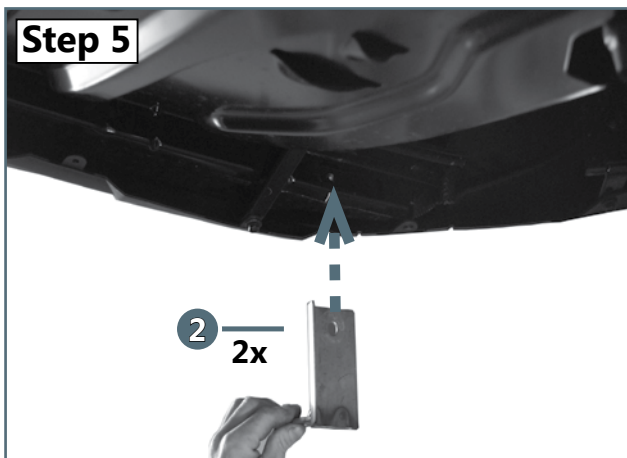
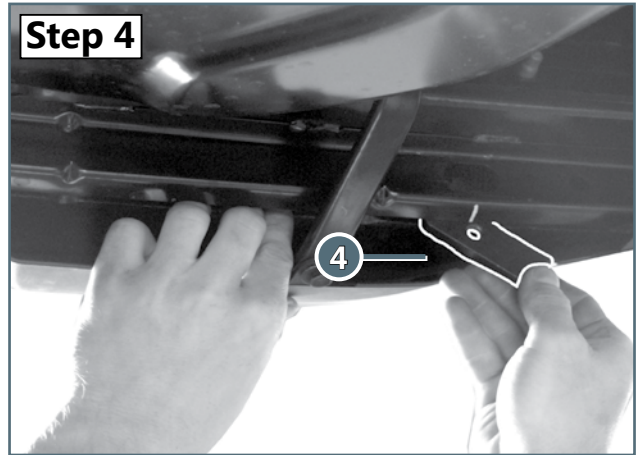
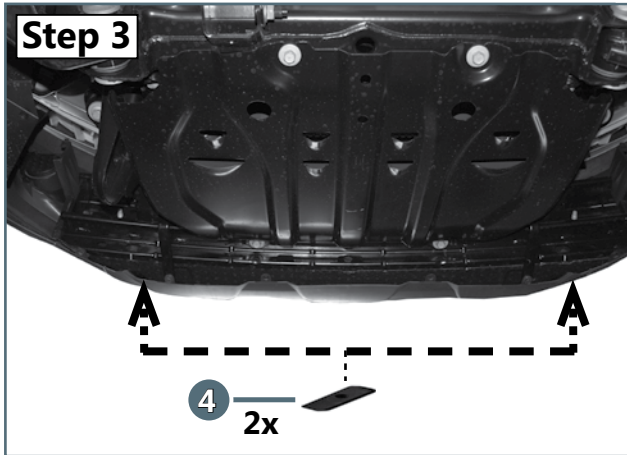
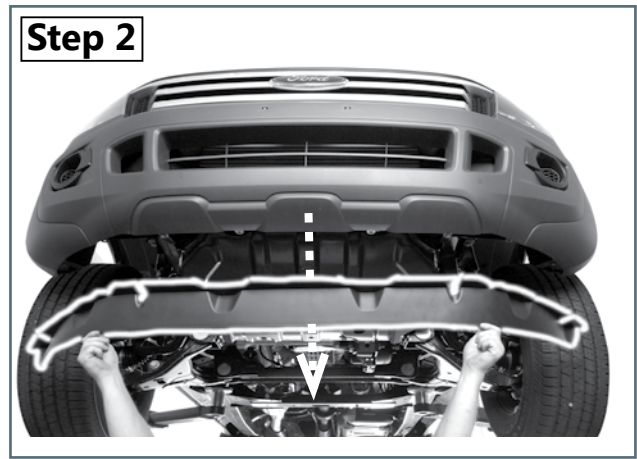
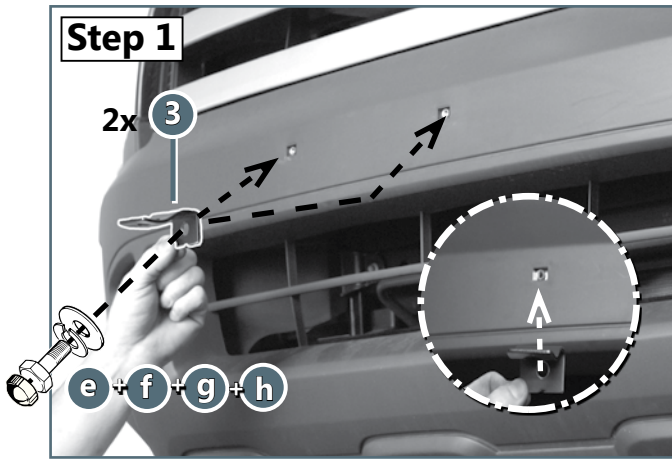


a		M8x20; DIN 912 A2	2x
b		M8x20; DIN 933 A2	2x
c		ø8,4; DIN 9021 A2	2x
d		ø8; DIN 127 A2	2x
e		Kappe SW 10	2x
f		M6x25; DIN 933 Zn	2x
g		ø6; DIN 127 Zn	2x
h		ø6,4; DIN 9021 Zn	2x
i		M10x25; DIN 933 Zn	2x
j		ø10; DIN 127 Zn	2x
k		ø10,5; DIN 9021 Zn	2x
l		Kappe SW 13	2x

Product-No.:

15V 4013 Stainless Steel
15V 5013 black Steel
15V 9013 Assembly-kit

Revision 1: 27.08.2012



product-number:
15V 4013 Stainless Steel

Revision 1: 27.08.2012

